

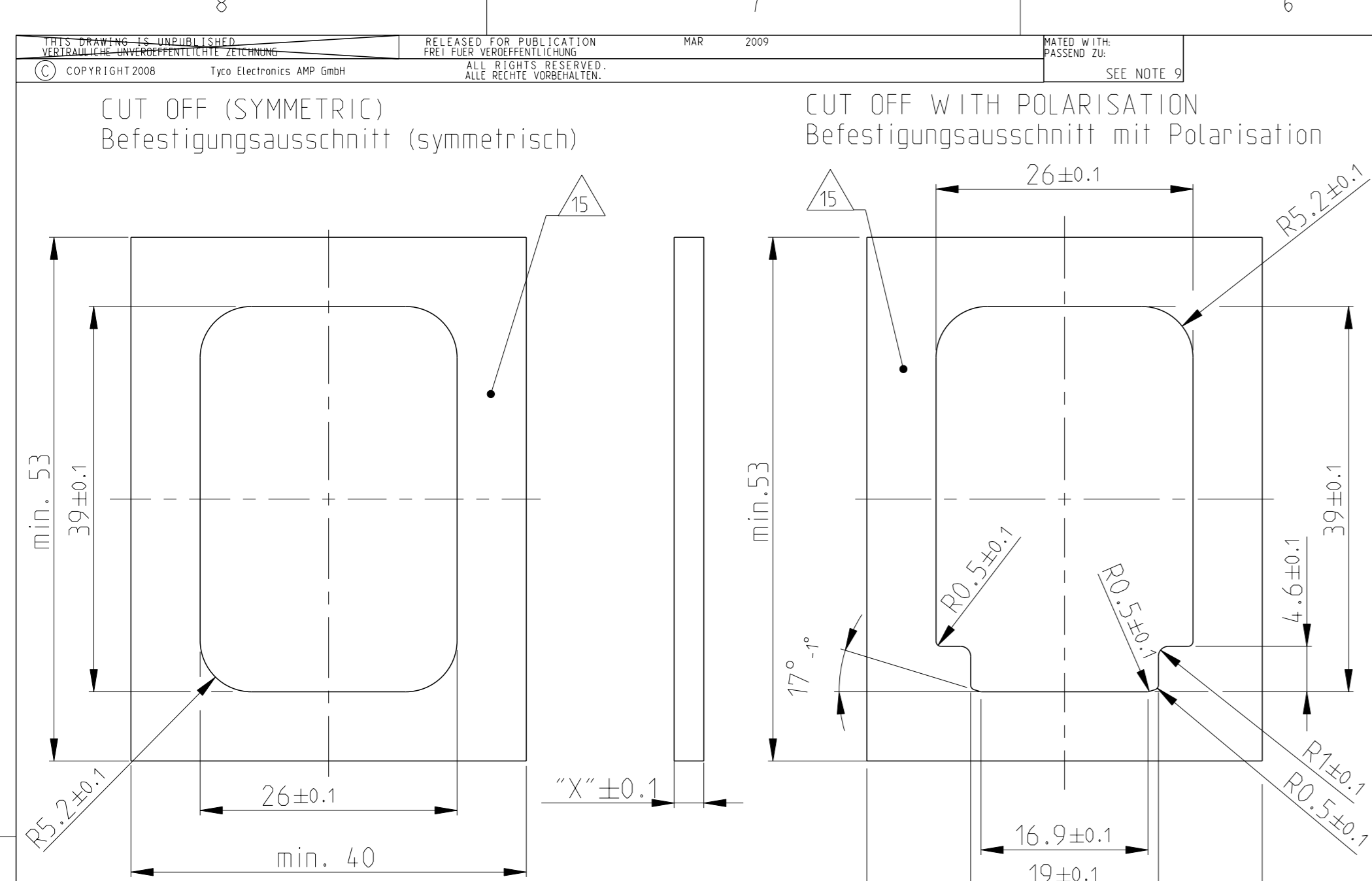
**TE** (泰科) 2-1564520-1

**PDF**



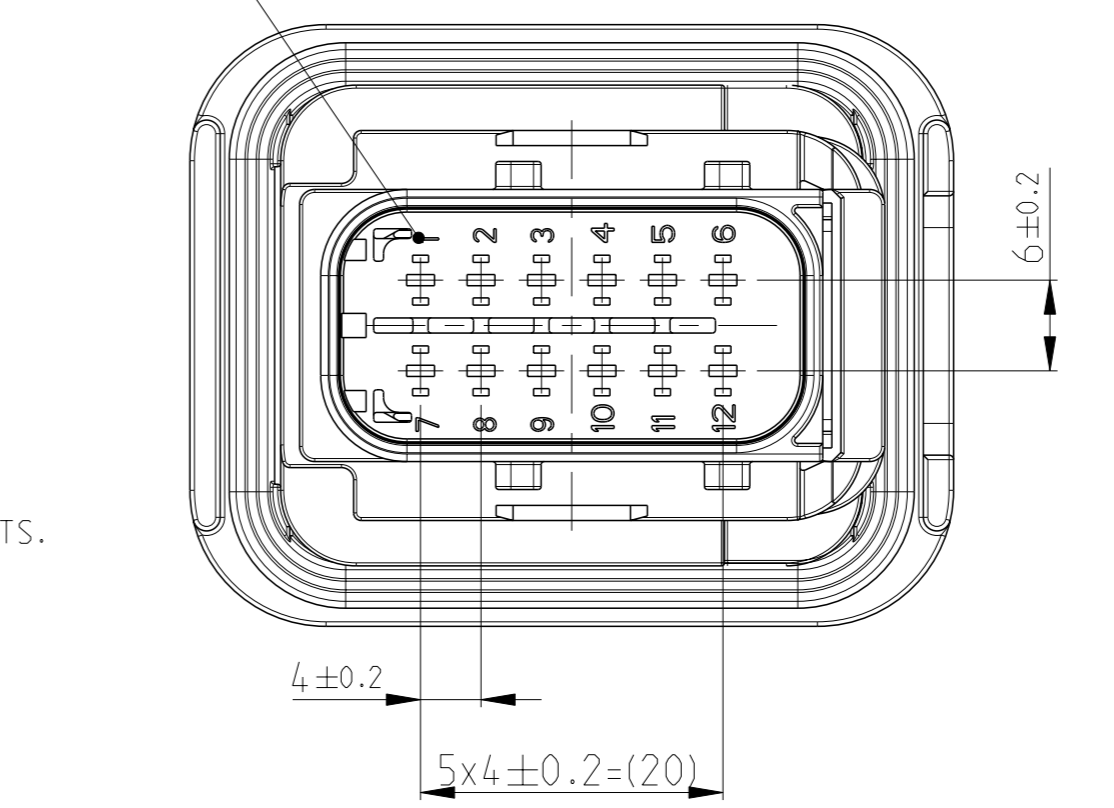
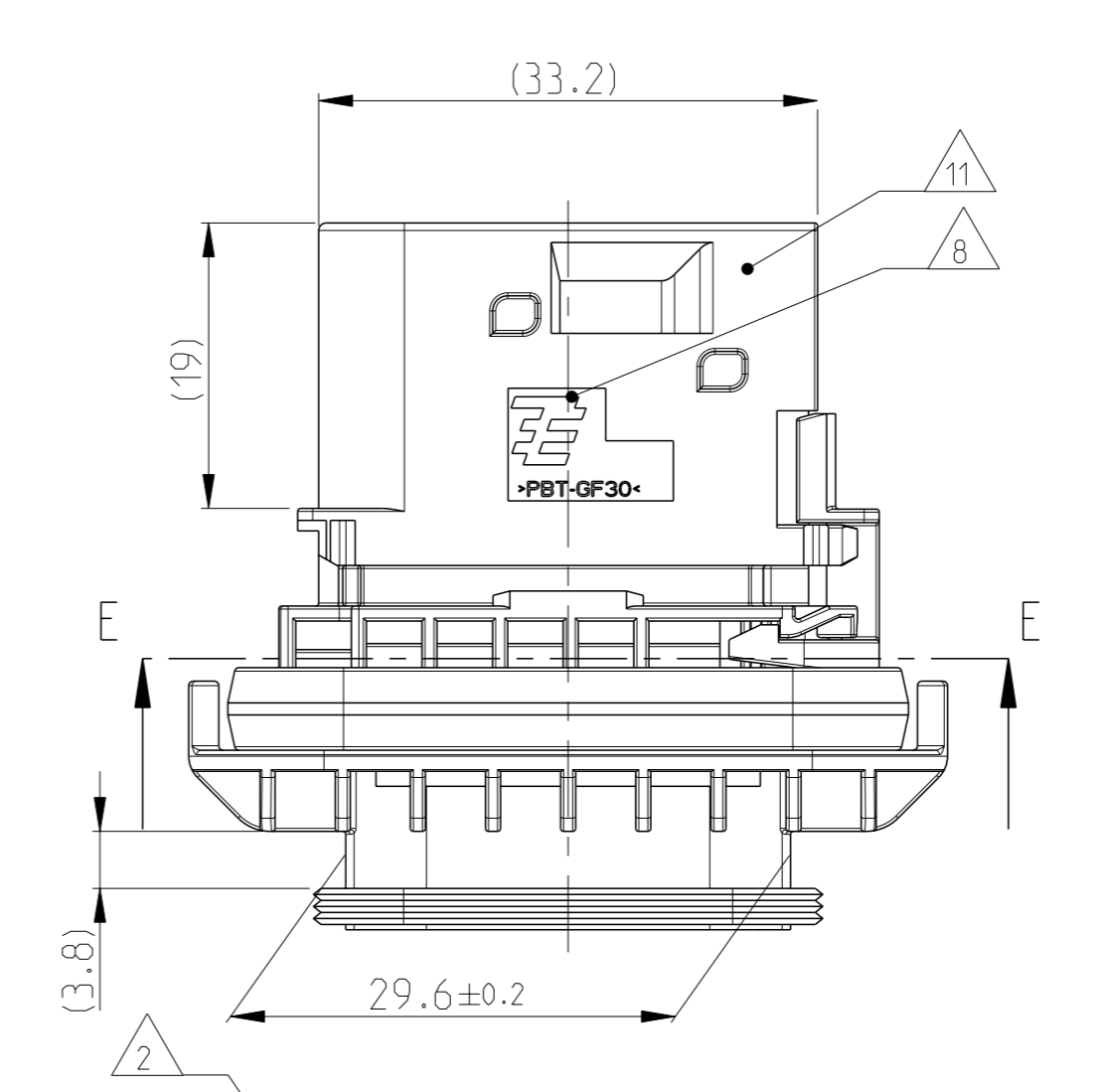
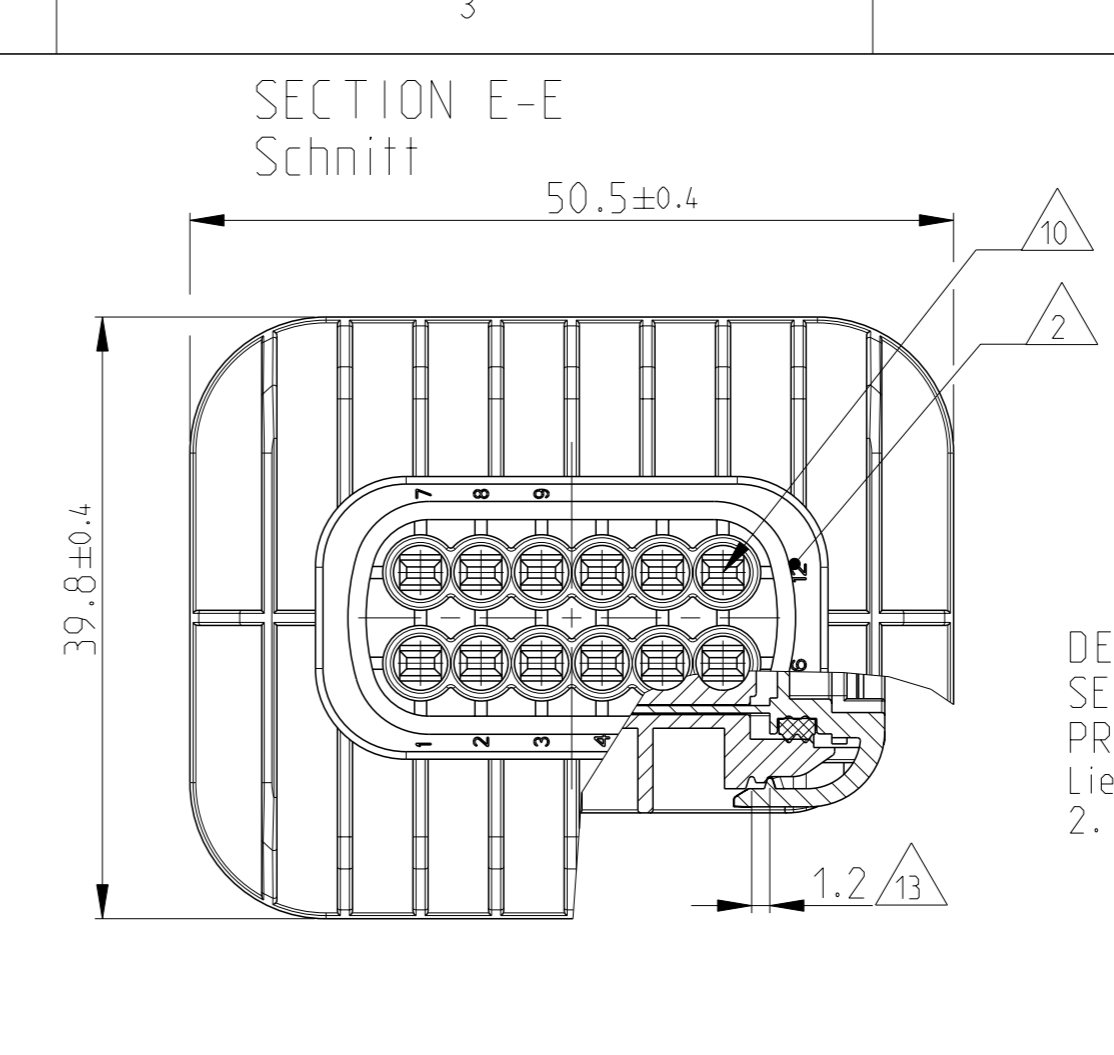
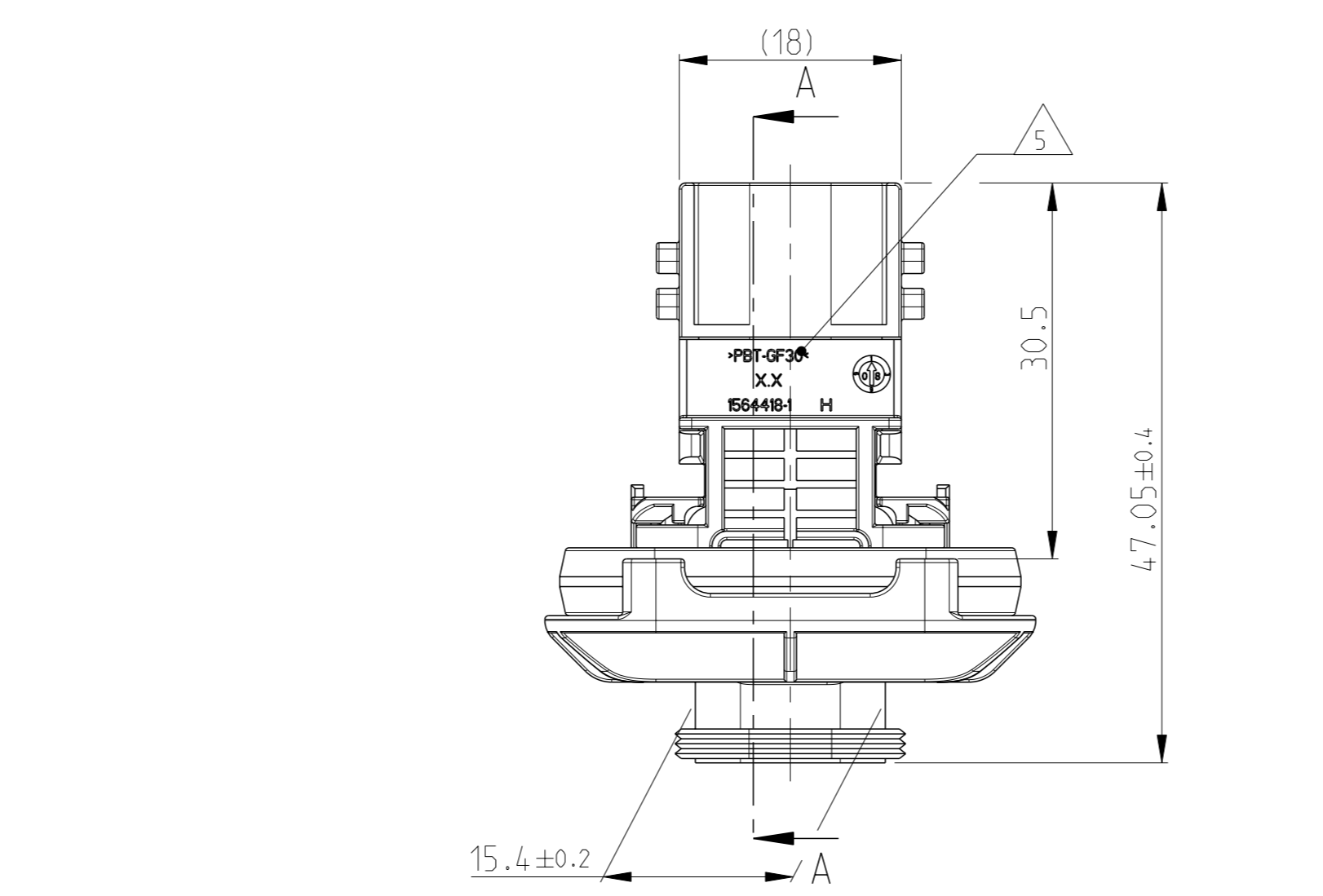
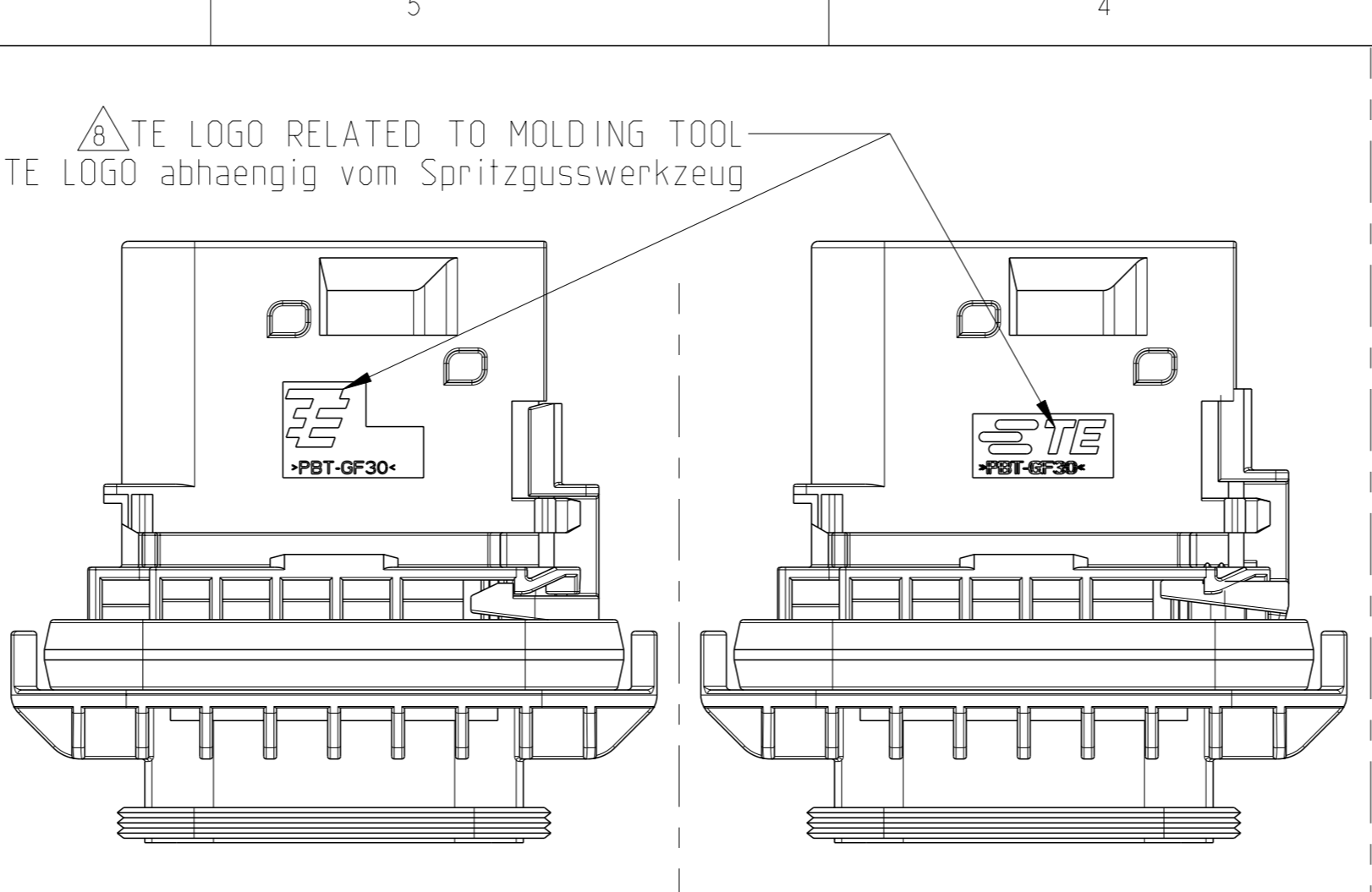
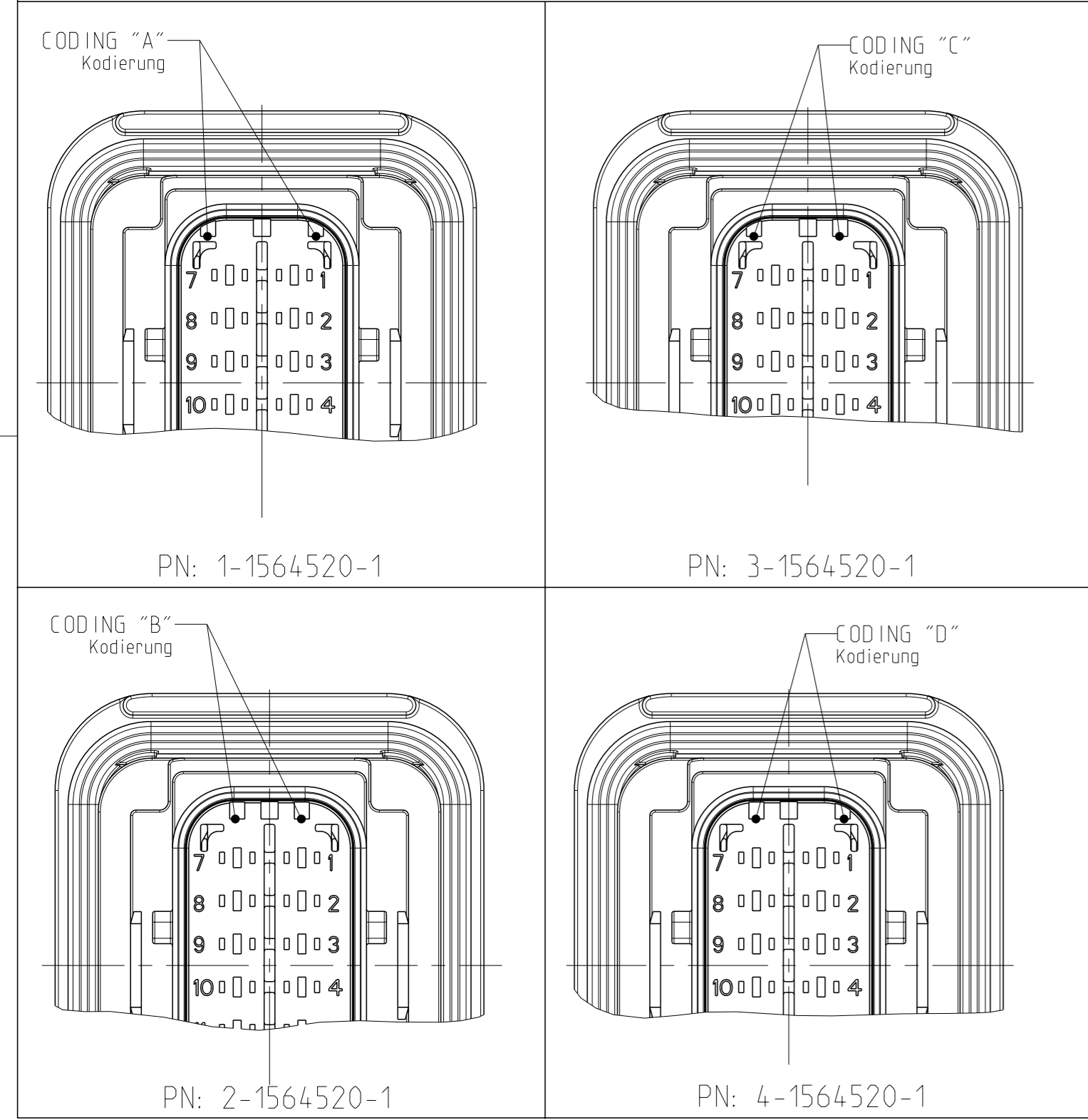
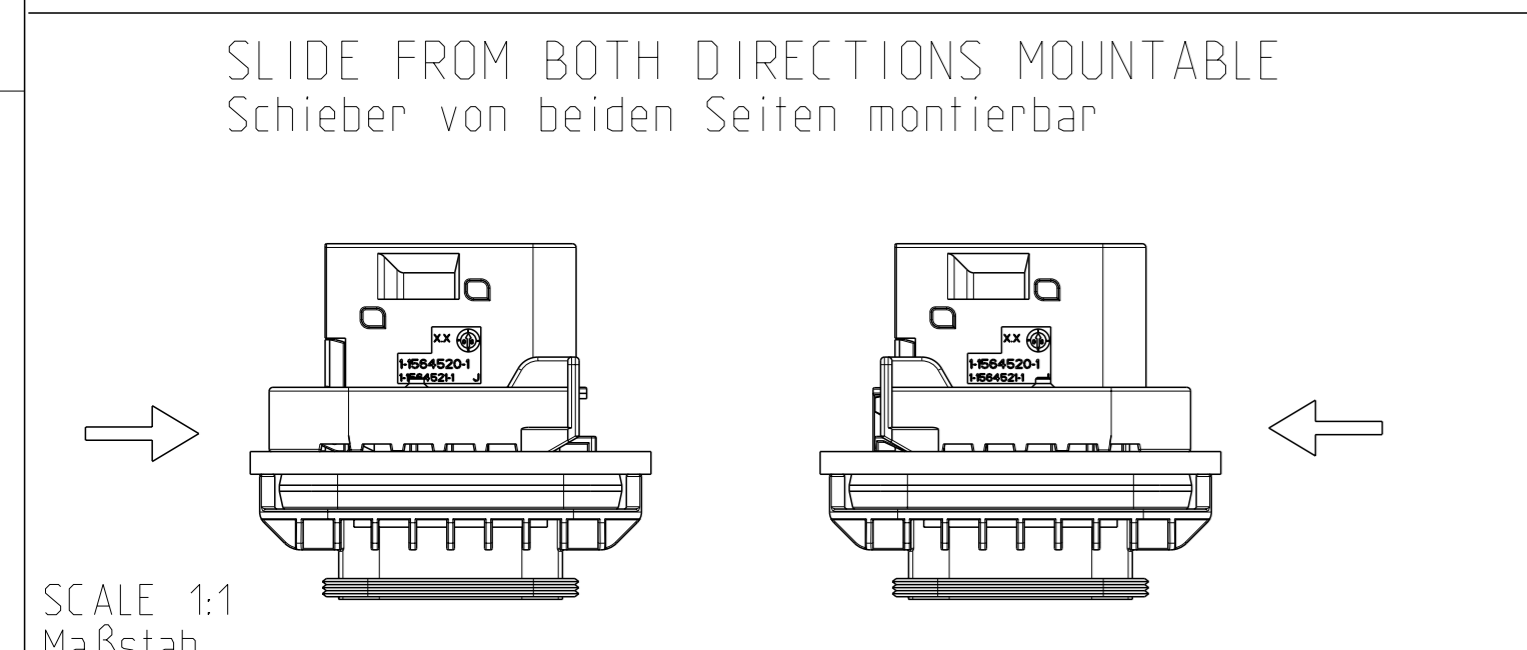
深圳创唯电子有限公司

<http://www.te-ec.com>



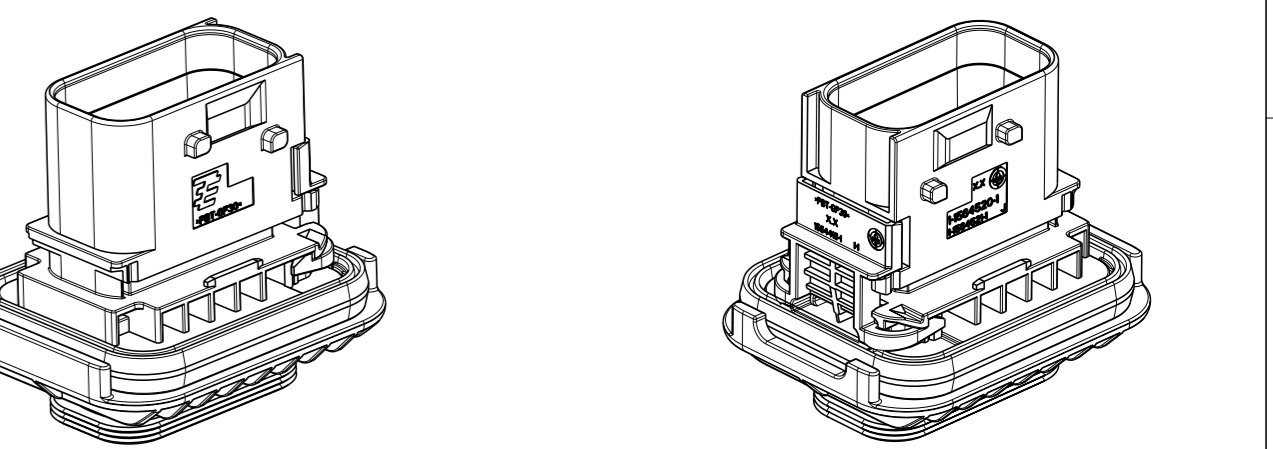
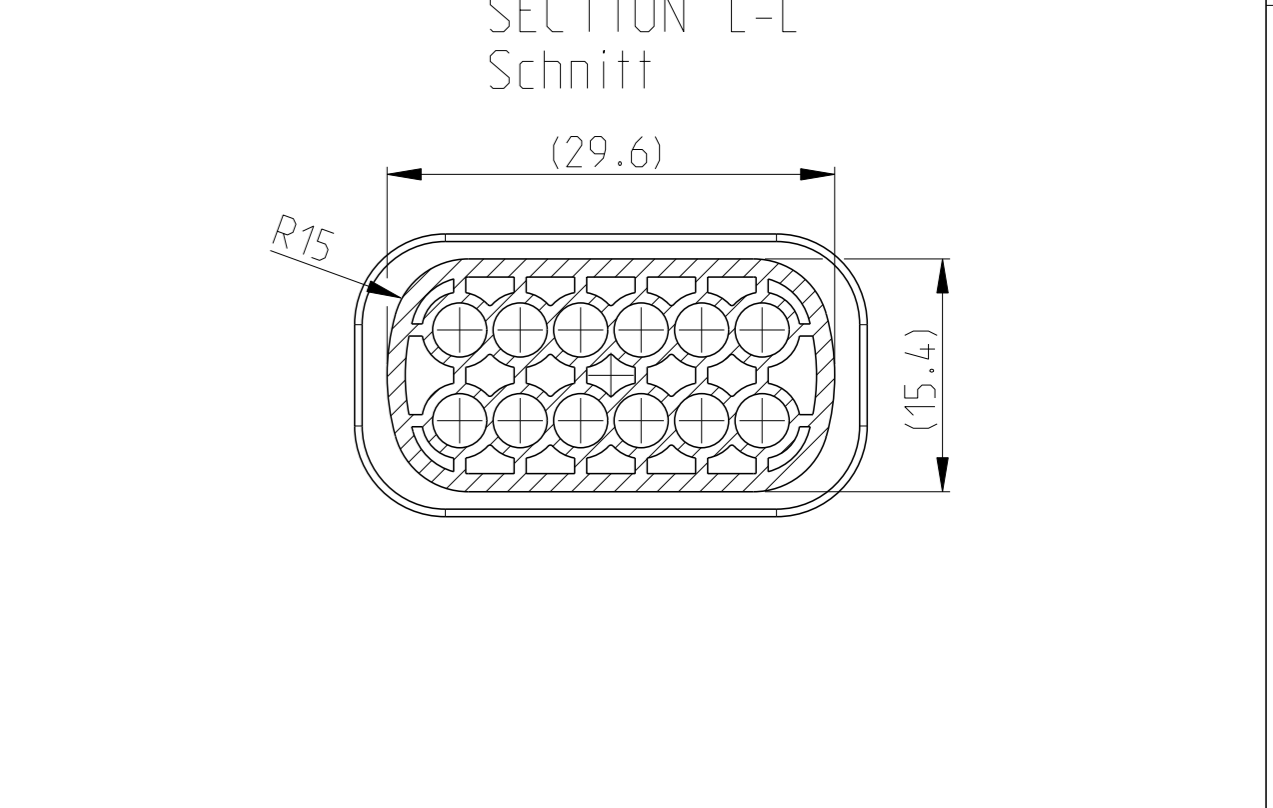
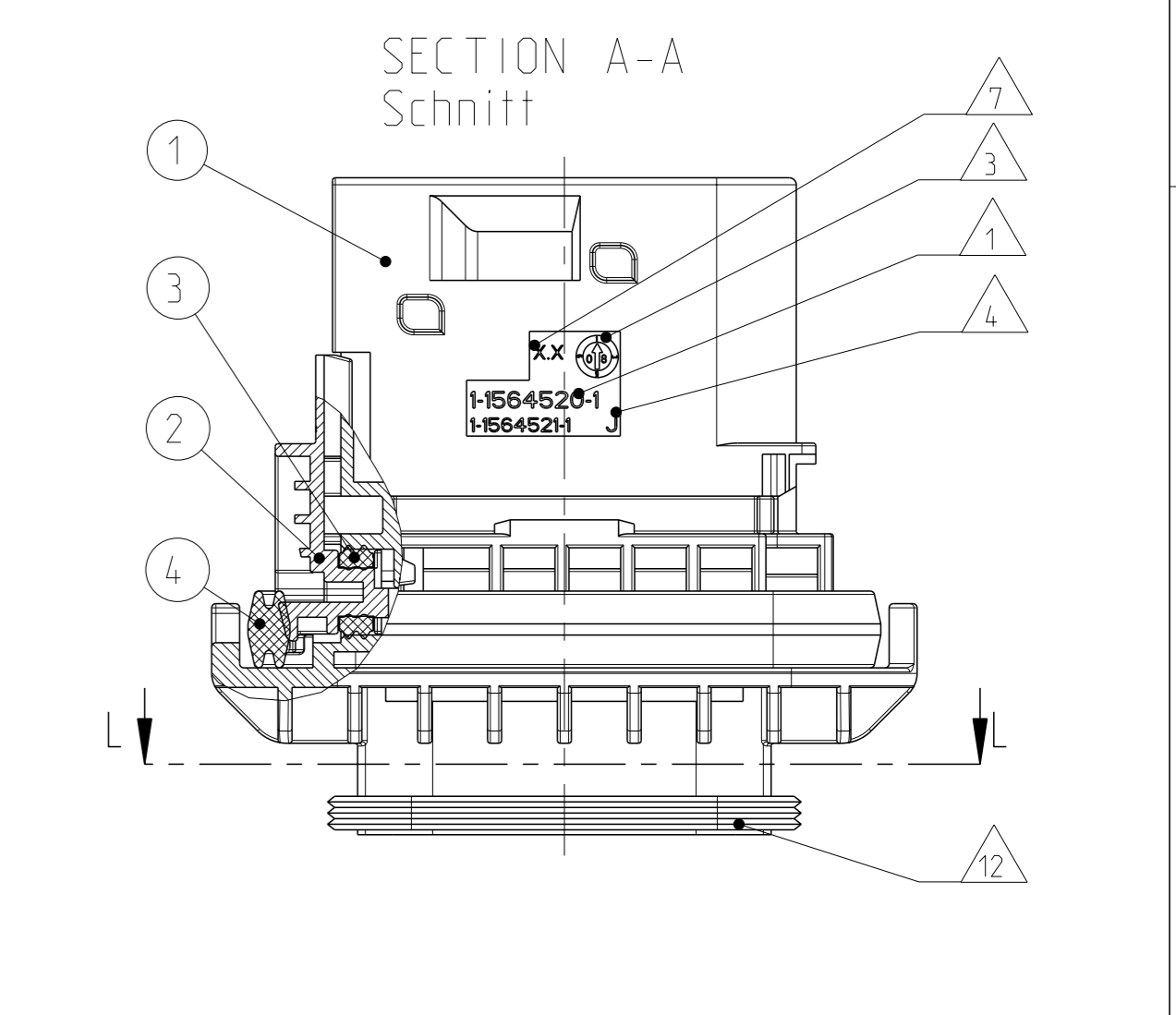
FIXING WITH SLIDE  
Befestigung mit Schieber

WALL THICKNESS "X" Wandstärke "X"	TE ORDER NO. TE Best.-Nr.
1.0mm	0-1564562-4
1.5mm	0-1564562-5
2.5mm	0-1564562-2
3.0mm	0-1564562-1
3.5mm	0-1564562-6
4.0mm	N.N.



LOC	DIST	REV	DATE	OWN	APVD
A1	-	H1	25MAY2011	CG	JG
		H2	27APR2016	MAH.	GILC
		H3	13APR2018	HD.	GILC
		H4	28JUL2020	MAH.	GILC

DELIVERY CONDITION:  
SECONDARY LOCKING DEVICE IN  
PRE-LOCKED POSITION  
Lieferzustand:  
2. Kontaktsicherung in Vorrastellung



SCALE 1:1  
Maßstab

- NOTES  
Bemerkungen
- TE ORDER-NO.  
TE Bestell-Nr.
  - CAVITY NUMBERING  
Kammerbezeichnung
  - PRODUCTION DATE  
Produktionsdatum
  - LETTER-INSERT FOR THE REVISION STATUS OF THE MOULD  
Schriftsatz fuer Aenderungszustand des Werkzeuges
  - MATERIAL MARKING ACCORDING TO VDA 260  
Werkstoffkennzeichnung nach VDA 260
  - BULK PACKAGING IN CORRUGATED BOX  
Schuetztgut im Versandkarton
  - MOULD CAVITY MARKING  
Nestmarkierung
  - TE LOGO  
TE Logo
  - SUITABLE COUNTERPART SEE DRAWING: 1703639  
passendes Gegenstueck siehe Zeichnung: 1703639
  - CAVITIES MATED WITH TAB 1.6x0.6 MM (SW S)  
SEE PRODUCT GROUP DRAWING  
TE NO: 1355055  
MAX. WIRE SIZE: 1.0mm<sup>2</sup> FLR  
  
WIRE SIZE: 1.5mm<sup>2</sup> FLR PERMITTED ONLY IN  
ASSOCIATION WITH  
SINGLE WIRE SEALING PN 0-2287497-1  
ALLOWED TEMPERATURE 120 DEGREE CELSIUS  
  
Kontaktkammer passend fuer Flachstecker 1.6x0.6 mm (EDS)  
siehe Produktgruppenzeichnung  
TE Nr.: 1355055  
max. Drahtgroessenbereich: 1.0mm<sup>2</sup> FLR  
  
Es ist ein Drahtgroessenbereich von 1.5mm<sup>2</sup> FLR nur  
in Verbindung  
mit der Einzelleitendichtung PN 0-2287497-1  
bis zu 120°C zugelassen
  - INTERFACE ACC. Drawing: 114-18807-1  
Kragenanschluss nach Zeichnung: 114-18807-1
  - MATED WITH COVER SEE DRAWING: 1563110, 1563111  
Passend zu Kappe siehe Zeichnung: 1563110, 1563111
  - SLIDING DISTANCE OF SECONDARY LOCKING  
Verschiebeweg der zweiten Kontaktsicherung

- MALFUNCTION CAUSED BY LAQUER IS NOT COVERED BY TE WARRANTY  
Funktionsbeeintraechtigung durch Lackieren, liegt nicht im Einfluss und Gewaehrleistungsumfang von TE
- SEALING SURFACE CUTOFF  
Dichtflaeche Blechausschnitt  
  
SURFACE ROUGHNESS Ra MAX. 1.8µm OR LESS FOR METAL PARTS.  
Werkzeugoberflaeche Ra Max. 1.8µm oder weniger fuer Metallteile  
  
SURFACE ROUGHNESS MIN. VDI 3400 - CLASS 24 FOR PLASTIC PARTS.  
Werkzeugoberflaeche Min. VDI 3400 - Class 24 fuer Kunststoffteile.  
  
THE FLATNESS MUST BE WITHIN THE TOLERANCE OF THE SHEET.  
THEREFORE WITHIN ±0.1MM.  
Die Ebenheit muss innerhalb der Toleranz des Blechs liegen (±0.1mm)
- NO SINK MARKS, EJECTOR, DRAFT, DENTS, SCRATCHES, RECESSES ON THE SEALING AREA ALLOWED.  
Keine Einfallstellen, Auswerfer, Ausformschraegen, Delle, Kratzer, Absaeetze zulaessig.

1-1564520-1 AS SHOWN  
1-1564520-1 wie gezeigt

TE ORDER-NO. TE Bestell-Nr.	REV.	NO. OF POS. Polzahl	CODE Kodierung	QUANTITY Stueck	ITEM NO ASSY
4-1564520-1	H	12	D	- - - 1 1 1 1 1 4	4
3-1564520-1	H	12	C	- - - 1 - 1 1 1 1 3	3
2-1564520-1	H	12	B	- 1 - - - 1 1 1 1 2	2
1-1564520-1	H	12	A	1 - - - - 1 1 1 1 1 1	1

TE ORDER-NO. TE Bestell-Nr.	REV.	NO. OF POS. Polzahl	CODE Kodierung	QUANTITY Stueck	ITEM NO ASSY
4-1564520-1	H	12	D	- - - 1 1 1 1 1 4	4
3-1564520-1	H	12	C	- - - 1 - 1 1 1 1 3	3
2-1564520-1	H	12	B	- 1 - - - 1 1 1 1 2	2
1-1564520-1	H	12	A	1 - - - - 1 1 1 1 1 1	1

THIS DRAWING IS A CONTROLLED DOCUMENT. DIESER ZEICHNUNGSDRUCK WIRD DURCH UNTERGEORDETEN KONTROLLSTELLEN ANFORDERN, DIE DEN TECHNISCHEN VERFAHRENSTAND, DIE VERFAHRENSTELLEN UND ANLAGESTUFEN BEZUGSNEHMEND BEFOLGEN SIE AUF ANFORDERN	DATE Datum	DESCRIPTION Beschreibung
1	17FEB2009	1
2	18FEB2009	2
3	19FEB2009	3

OWNER Besitzer	DATE Datum	DESCRIPTION Beschreibung
S. Jaeger	17FEB2009	1
J. Grandzow	18FEB2009	2
L. Eberwein	19FEB2009	3

NAME	SIZE	CAGE CODE	DRAWING NO. ZEICHNUNGS-NR.	RESTRICTED TO NUR FÜR
12POS., TAB 1.6x0.6, TAB HSG, ASSY 12pol., TAB 1.6x0.6, Flachsteckergehaeuse HDSCS - GROUP D	A1	00779	1564520	-

WEIGHT GEWICHT	SCALE MASSSTAB	SHEET BLATT	OF VON	REV. H4
28.95g	2:1	1	1	H4