

**TE** (泰科) 1-292230-0 **PDF**



深圳创唯电子有限公司

<http://www.te-ec.com>

1-292230-0 ✓ 有效

## AMP Mini CT

AMP Mini CT, PCB Mount Header, Vertical, Wire-to-Board, 10 Position, 1.5mm [.059in] Centerline, 1 Row, Pre-Tin, Natural, Shrouded, Signal, UL 94V-0

[在 TE 官网查看>](#)



连接器 > PCB 连接器 > 线对板连接器 > 线对板接头和插座



PCB 连接器组件类型: PCB 安装接头

PCB 安装方向: 垂直

连接器系统: 线到板

Number of Positions: 10

中心线 (间距) : 1.5 mm [.059 in]

### 产品特性

#### 产品类型特性

PCB 连接器组件类型	PCB 安装接头
连接器系统	线到板
接头类型	带罩
Sealable	否
连接器和端子端接到	印刷电路板

#### 结构特性

PCB 安装方向	垂直
Number of Positions	10
行数	1

#### 电气特征

Operating Voltage	50 VDC
-------------------	--------

#### 接触件特性

端子形状	正方形
PCB 端子端接区域电镀材料	锡
端子基材	黄铜
端子接触部电镀材料	预镀锡
端子类型	插针
端子额定电流 (最大值)	2 A

#### 端接特性

PCB 端接方法	表面贴装
----------	------

### 机械附件

接合对准类型	极化, 极化
接合对准	带有
PCB 安装固定类型	板锁
PCB 安装对准	带有
接合固定	带有
PCB 安装固定	带有
连接器安装类型	板安装

### 壳体特性

中心线 (间距)	1.5 mm[.059 in]
壳体颜色	土黄色
外壳材料	尼龙

### 尺寸

连接器高度	6.9 mm[.272 in]
连接器宽度	4.7 mm[.185 in]
PCB 厚度 (建议)	.8 mm[.031 in]
Wire Size	28 – 24 AWG

### 使用环境

工组温度范围	-30 – 105 °C[-22 – 221 °F]
--------	----------------------------

### 操作/应用

装配工艺特点	拾放盖
电路应用	Signal

### 行业标准

UL 阻燃性等级	UL 94V-0
----------	----------

### 包装特性

封装数量	500
封装方法	带装、盒装

### 产品合规性

如需合规文档，请访问 [TE 官网产品页面](#)。>

欧盟RoHS指令2011/65/EU	符合
欧盟ELV指令2000/53/EC	符合
中国电器电子产品有害物质限制使用管理办法（China RoHS 2，工业和信息化部携七部委2016年第32号令	没有超出阈值的受限材料
欧盟REACH法规(EC) No. 1907/2006	ECHAによる現在の候補リスト: 2019年7月(201) 候補リストの表記: 2019年7月(201)
卤素含量	非低卤素 - 包含 Br 或 Cl > 900 ppm。
焊接工艺能力	回流焊接可达到 245°C

#### 产品合规免责声明

此信息基于对供应商的合理调查以及TE对供应商提供的信息的现有认知。此信息可能发生变化。经TE确认符合欧盟RoHS的产品编号，产品均质材料中铅、六价铬、汞、PBB、PBDE、DEHP、BBP、DBP和DIBP的最大浓度不超过0.1%，镉的最大浓度不超过0.01%或符合指令2011/65/EU(RoHS2)及其修订指令规定的豁免。根据2011/65/EU指令要求电子电气产品需要进行CE标识。元器件产品通常无需进行CE标识。经TE确认符合欧盟ELV指令的产品编号，产品均质材料中，铅、六价铬和汞的最大浓度不超过0.1%，镉的最大浓度不超过0.01%（按重量计算），或符合指令2000/53/EC(ELV)附录中规定的豁免。关于欧盟REACH法规，TE目前提供的物品中高度关注物质含量（SVHC）信息是基于欧洲化学品管理局（ECHA）“物品中物质的要求指南”（2011年4月第2版），在最终产品中高度关注物质含量按重量计算不超过0.1%。TE注意到欧洲法院在2015年9月10日的裁定（也被称为O5A：Once An Article Always An Article），对于“复杂物品”，高度关注物质含量阈值标准适用于产品本身以及组成产品的单个物品。TE已经基于新的ECHA“物品中物质的要求指南”（2017年6月第4版）完成对O5A规则的评估，并将相应更新REACH的声明。

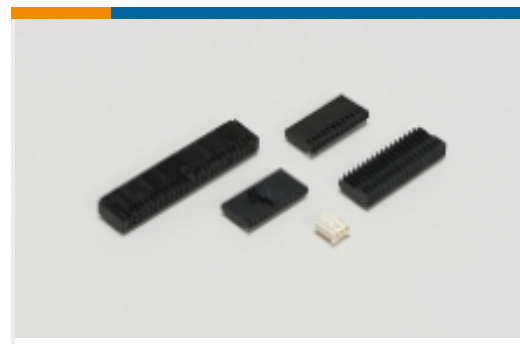
## 配套部件



## 该系列中的其他产品 | AMP Mini CT



线对板接头和插座(387)

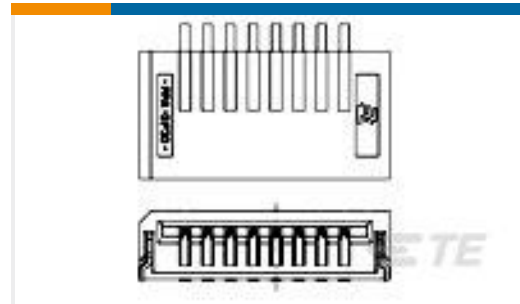
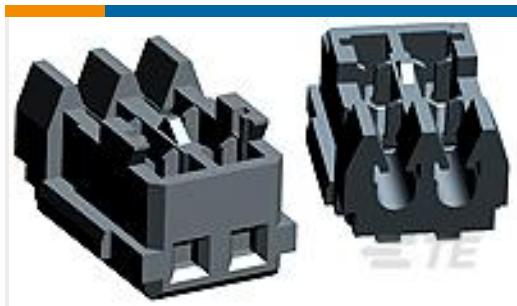


线对板连接器壳体(182)



线对板连接器端子(4)

## 客户还购买了

TE 零件编号1888653-5  
2X1 OFFSET ST/JK WITH  
LEDSTE 零件编号1735360-4  
1mm FFC SMT H  
BOTTOM CONTACT  
ASSY, 4PTE 零件编号1-353908-0  
CT REC HSG 10P CRIMP  
TYPE WHITTE 零件编号3-353294-6  
AMP MINI D/R HDR HSG  
36P NATUTE 零件编号1-353293-0  
MINI CT MT REC ASSY  
10P GRAYTE 零件编号2-5767004-7  
MICTOR RECEPT ASSY,  
228 POS.TE 零件编号292230-6  
1.5 MINI CT SGL V SMT W  
/BOSS 6TE 零件编号292230-8  
1.5 MINI CT SGL V SMT W  
/BOSS 8TE 零件编号1-292230-2  
1.5 MINI CT SGL V SMT W  
/BOSS 1TE 零件编号5223968-1  
UNV,PWR,MDL,HDR,SEQ

## 文档

### 产品图纸

1.5 MINI CT SGL V SMT W/BOSS 1

英文版本

### CAD 文件

3D PDF

3D

### 下载查看

ENG\_CVM\_CVM\_1-292230-0\_A.2d\_dxf.zip



英文版本

**下载查看**

[ENG\\_CVM\\_CVM\\_1-292230-0\\_A.3d\\_igs.zip](#)

英文版本

**下载查看**

[ENG\\_CVM\\_CVM\\_1-292230-0\\_A.3d\\_stp.zip](#)

英文版本

---

**目录页/数据表**

[6-1773454-5\\_AMP\\_Mini\\_CT\\_Connector\\_Series\\_QRG](#)

英文版本

---

**产品规格**

**应用规格**

英文版本

---

**机构认证**

**UL**

英文版本