

TE (泰科) 1-292206-3 **PDF**



AUTHORIZED DISTRIBUTOR

深圳创唯电子有限公司

<http://www.te-ec.com>

AMP Mini CT

AMP Mini CT, PCB Mount Header, Right Angle, Wire-to-Board, 13 Position, 1.5mm [.059in] Centerline, 1 Row, Pre-Tin, Natural, Shrouded, Signal, UL 94V-0

[在 TE 官网查看>](#)

连接器 > PCB 连接器 > 线对板连接器 > 线对板接头和插座



PCB 连接器组件类型: PCB 安装接头

PCB 安装方向: 直角

连接器系统: 线到板

Number of Positions: 13

中心线 (间距) : 1.5 mm [.059 in]

产品特性

产品类型特性

PCB 连接器组件类型	PCB 安装接头
连接器系统	线到板
接头类型	带罩
Sealable	否
连接器和端子端接到	印刷电路板

结构特性

PCB 安装方向	直角
Number of Positions	13
行数	1

电气特征

Operating Voltage	50 VDC
-------------------	--------

接触件特性

端子形状	正方形
PCB 端子端接区域电镀材料	锡

端子基材	黄铜
端子接触部电镀材料	预镀锡
端子类型	插针
端子额定电流 (最大值)	2 A

端接特性

端接柱体和尾部长度	3 mm[.118 in]
PCB 端接方法	通孔 - 焊接

机械附件

接合对准类型	柱体间后壁中断
接合对准	带有
端子保持力类型	锁定枪
面板安装特性	带有
PCB 安装固定类型	弯脚
PCB 安装对准	带有
接合固定	带有
PCB 安装固定	带有
连接器安装类型	板安装

壳体特性

中心线 (间距)	1.5 mm[.059 in]
壳体颜色	土黄色
外壳材料	尼龙 (G.F), 尼龙 (G.F)

尺寸

连接器高度	8.45 mm[.332 in]
连接器宽度	4.9 mm[.192 in]
PCB 厚度 (建议)	1.6 mm[.063 in]
Wire Size	28 – 22 AWG

使用环境

工组温度范围	-30 – 105 °C[-22 – 221 °F]
--------	----------------------------

操作/应用

装配工艺特点	拾放盖
电路应用	Signal

行业标准

UL 阻燃性等级	UL 94V-0
----------	----------

包装特性

封装数量	650
封装方法	盒和托盘

产品合规性

如需合规文档，请访问 [TE 官网产品页面](#)。>

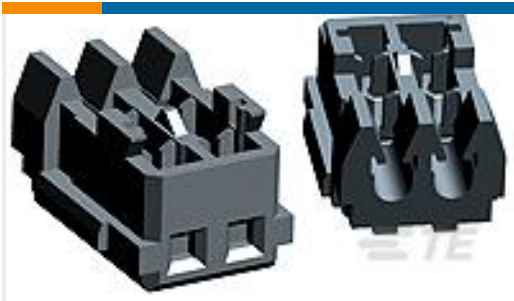
欧盟RoHS指令2011/65/EU	符合
欧盟ELV指令2000/53/EC	符合
中国电器电子产品有害物质限制使用管理办法（China RoHS 2，工业和信息化部携七部委2016年第32号令	没有超出阈值的受限材料
欧盟REACH法规(EC) No. 1907/2006	欧洲化学品管理局最新发布的SvHCs候选清单: 2019年7月（201） SvHCs候选清单的声明更新至: 2018年1月（181）
卤素含量	非低卤素 - 包含 Br 或 Cl > 900 ppm。
焊接工艺能力	波峰焊接可达到 265°C

产品合规免责声明

此信息基于对供应商的合理调查以及TE对供应商提供的信息的现有认知。此信息可能发生变化。经TE确认符合欧盟RoHS的产品编号，产品均质材料中铅、六价铬、汞、PBB、PBDE、DEHP、BBP、DBP和DIBP的最大浓度不超过0.1%，镉的最大浓度不超过0.01%或符合指令2011/65/EU(RoHS2)及其修订指令规定的豁免。根据2011/65/EU指令要求电子电气产品需要进行CE标识。元器件产品通常无需进行CE标识。经TE确认符合欧盟ELV指令的产品编号，产品均质材料中，铅、六价铬和汞的最大浓度不超过0.1%，镉的最大浓度不超过0.01%（按重量计算），或符合指令2000/53/EC(ELV)附录中规定的豁免。关于欧盟REACH法规，TE目前提供的物品中高度关注物质含量（SVHC）信息是基于欧洲化学品管理局（ECHA）“物品中物质的要求指南”（2011年4月第2版），在最终产品中高度关注物质含量按重量计算不超过0.1%。TE注意到欧洲法院在2015年9月10日的裁定（也被称为O5A：Once An Article Always An Article），对于“复杂物品”，高度关注物质含量阈值标准适用于产品本身以及组成产品的单个物品。TE已经基于新的ECHA“物品中物质的要求指南”（2017年6月第4版）完成对O5A规则的评估，并将相应更新REACH的声明。

配套部件





TE 零件编号 6-353293-3
MINI CT MT REC ASSY
13P BLUR



TE 零件编号 353918-1
CT 1.5MM REC CONT
CRIMP TYPE

该系列中的其他产品 | AMP Mini CT



线对板接头和插座(387)



线对板连接器壳体(182)



线对板连接器端子(4)

客户还购买了



TE 零件编号1-292230-5
1.5 MINI CT SGL V SMT W
/BOSS 1



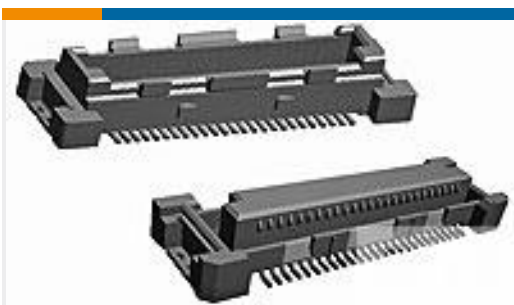
TE 零件编号1-292206-2
MINI CT SGL DIP H 12P
NAT



TE 零件编号3-1775333-4
ZIF FPC 0.5, 2H, 34P



TE 零件编号5174711-5
BOTTOM ENTRY B-B
CONN.2.0 V-POST



TE 零件编号5353185-8
.6FHP06H,100,S,STD,08/Sn,
TR,NSYes



TE 零件编号6376118-1
MIII SOCKET (V)



TE 零件编号1-292206-9
MINI CT SGL DIP H 19P
NAT



TE 零件编号4-176833-8
1.25FP,P18,DL,B,N,TU,
10.5,12.4



TE 零件编号5178238-8
CHAMP.050 REC ASS'Y
68P PB-FREE



TE 零件编号6376118-2
MIII (V) BLACK



文档

产品图纸

[MINI CT SGL DIP H 13P NAT](#)

英文版本

CAD 文件

[3D PDF](#)

3D

[下载查看](#)

[ENG_CVM_CVM_1-292206-3_E1.2d_dxf.zip](#)

英文版本

[下载查看](#)

[ENG_CVM_CVM_1-292206-3_E1.3d_igs.zip](#)

英文版本

[下载查看](#)

[ENG_CVM_CVM_1-292206-3_E1.3d_stp.zip](#)

英文版本

目录页/数据表

[6-1773454-5_AMP_Mini_CT_Connector_Series_QRG](#)

英文版本

产品规格

[应用规格](#)

英文版本

机构认证

[UL](#)

英文版本