

TE (泰科) 1-1761612-0

PDF



深圳创唯电子有限公司

<http://www.te-ec.com>

STEP-Z

TE 零件编号 1-1761612-0

TE 内部编号 1-1761612-0

[在 TE 官网查看>](#)

连接器 > PCB 连接器 > 板对板连接器 > 板对板接头和插座



PCB 连接器组件类型: PCB 安装接头

PCB 安装方向: 垂直

连接器系统: 板对板

Number of Positions: 104

中心线 (间距) : 1.3 mm [.051 in]

产品特性

产品类型特性

PCB 连接器组件类型	PCB 安装接头
连接器系统	板对板
接头类型	插针接头
Sealable	否
连接器和端子端接到	印刷电路板

结构特性

行数	18
可堆叠	是
PCB 安装方向	垂直
Number of Positions	104
板对板配置	夹层

接触件特性

端子形状	正方形
端子配置	单梁, 双梁, 双梁
PCB 端子端接区域电镀材料	锡铅
端子基材	铜合金
端子接触部电镀材料	金
端子接合区域电镀材料厚度	.76 μm [29.9212 μin]
端子类型	公端
端子额定电流 (最大值)	1 A

端接特性

PCB 端接方法	表面贴装 - 焊球
----------	-----------

机械附件

接合固定	带有
接合对准	不带
PCB 安装固定	不带
PCB 安装对准	不带
连接器安装类型	板安装

壳体特性

中心线 (间距)	1.3 mm[.051 in]
壳体颜色	土黄色
外壳材料	热塑性

尺寸

连接器高度	10.95 mm[.430335 in]
Row-to-Row Spacing	2 mm[.0786 in]
堆叠高度	15 mm, 21 mm, 25 mm[.984 in]
PCB 厚度 (建议)	1.57 mm[.8 in]

使用环境

工组温度范围	0 – 100 °C[32 – 212 °F]
--------	-------------------------

操作/应用

装配工艺特点	无
电路应用	电源和信号

行业标准

UL 阻燃性等级	UL 94V-0
----------	----------

包装特性

封装数量	30
封装方法	Tray

产品合规性

如需合规文档，请访问 [TE 官网产品页面](#)。>

欧盟RoHS指令2011/65/EU	不符合
--------------------	-----

欧盟ELV指令2000/53/EC

不符合

中国电器电子产品有害物质限制使用管理办法 (China RoHS 2, 工业和信息化部携七部委2016年第32号令)

受限材料超出阈值

欧盟REACH法规(EC) No. 1907/2006

欧洲化学品管理局最新发布的SvHCs候选清单: 2019年7月 (201)
SvHCs候选清单的声明更新至: 2019年7月 (201)

卤素含量

低卤素 - 每种均质材料的 Br、Cl、F、I < 900 ppm。也不含 BFR/CFR/PVC

焊接工艺能力

回流焊接可达到 245°C

产品合规免责声明

此信息基于对供应商的合理调查以及TE对供应商提供的信息的现有认知。此信息可能发生变化。经TE确认符合欧盟RoHS的产品编号，产品均质材料中铅、六价铬、汞、PBB、PBDE、DEHP、BBP、DBP和DIBP的最大浓度不超过0.1%，镉的最大浓度不超过0.01%或符合指令2011/65/EU(RoHS2)及其修订指令规定的豁免。根据2011/65/EU指令要求电子电气产品需要进行CE标识。元器件产品通常无需进行CE标识。经TE确认符合欧盟ELV指令的产品编号，产品均质材料中，铅、六价铬和汞的最大浓度不超过0.1%，镉的最大浓度不超过0.01%（按重量计算），或符合指令2000/53/EC(ELV)附录中规定的豁免。关于欧盟REACH法规，TE目前提供的物品中高度关注物质含量(SVHC)信息是基于欧洲化学品管理局(ECHA)“物品中物质的要求指南”(2011年4月第2版)，在最终产品中高度关注物质含量按重量计算不超过0.1%。TE注意到欧洲法院在2015年9月10日的裁定(也被称为O5A: Once An Article Always An Article)，对于“复杂物品”，高度关注物质含量阈值标准适用于产品本身以及组成产品的单个物品。TE已经基于新的ECHA“物品中物质的要求指南”(2017年6月第4版)完成对O5A规则的评估，并将相应更新REACH的声明。

配套部件



TE 零件编号 1761613-5
STEP-Z RCPT 05MM 104P
PB ST

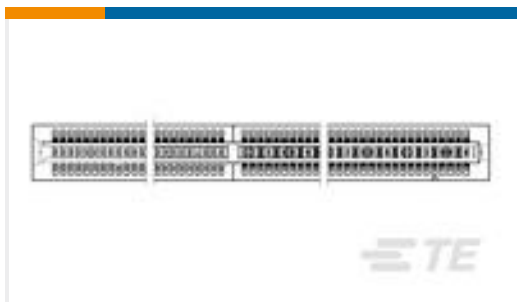


TE 零件编号 1-1761613-5
STEP-Z RCPT 15MM 104P
PB ST



TE 零件编号 1-1761613-1
STEP-Z RCPT 11MM 104P
PB ST

客户还购买了



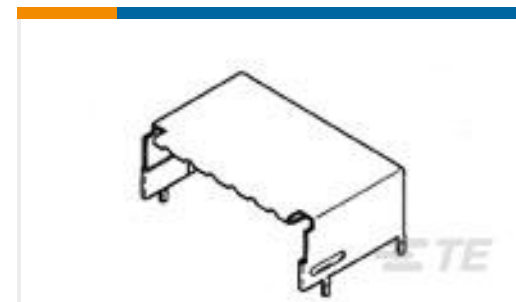
TE 零件编号5145020-5
CONNECTOR ASSEMBLY,
DUAL POSITIONS, .050



TE 零件编号6650494-1
286-0022-11300=CONN,
SKT,CRNEDGE



TE 零件编号1-1761615-1
STEP-Z RCPT 11MM 200P
PB ST



TE 零件编号102991-1
06 BDMNT HDR SHIELD



TE 零件编号1761613-5
STEP-Z RCPT 05MM 104P
PB ST



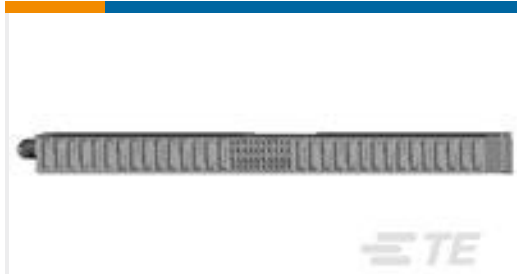
TE 零件编号1825290-2
MHS223RA04=DPDT SL
SW R/A AG



TE 零件编号1892430-6
MBXL VERT RCPT
64S+11HDP+20S+15HDP



TE 零件编号1981583-1
2.5mm PITCH BATTERY
PLUG ASSY 7P,PACKING



TE 零件编号3-6450540-9
MBXL VERT RCPT
15HDP+40S+15HDP



TE 零件编号6450520-4
MBXL R/A W/ GUIDE
15HDP+40S+15HDP

文档

产品图纸

[STEP-Z PLUG 10MM 104P PB ST](#)

英文版本

CAD 文件

[3D PDF](#)

3D

下载查看

[ENG_CVM_CVM_1-1761612-0_A.2d_dxf.zip](#)

英文版本

下载查看

[ENG_CVM_CVM_1-1761612-0_A.3d_igs.zip](#)

英文版本

下载查看

[ENG_CVM_CVM_1-1761612-0_A.3d_stp.zip](#)

英文版本

目录页/数据表

[STEP-Z Interconnection System](#)

英文版本

产品规格

[应用规格](#)

英文版本

产品环境合规性

[REACH 物质通信文档](#)

英文版本

STEP-Z PLUG 10MM 104P PB ST

TE 零件编号 1-1761612-0
TE 内部编号 1-1761612-0

